

4 3 2 1

F

F

E

E

D

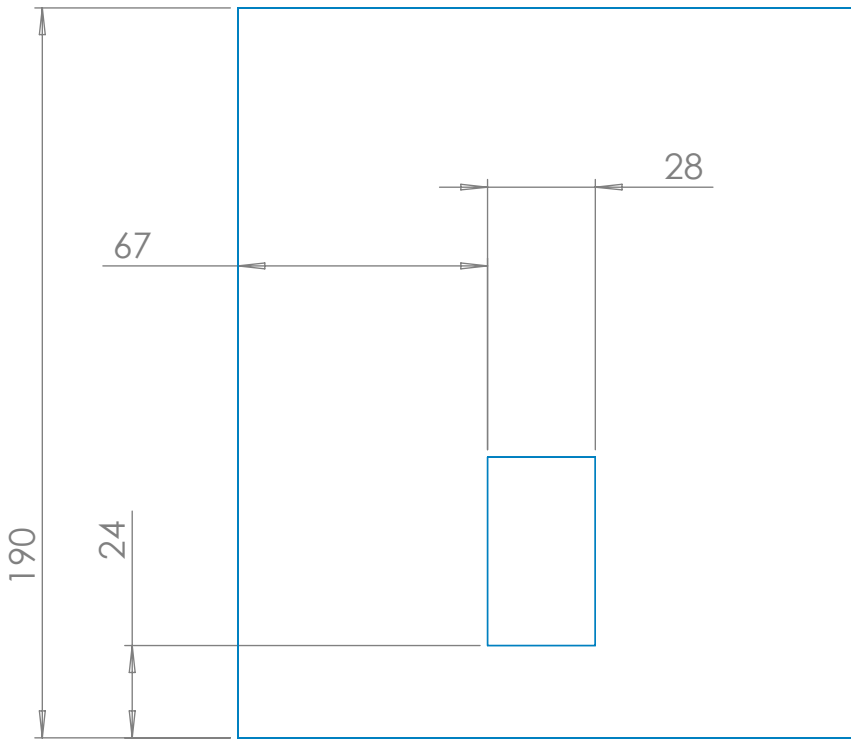
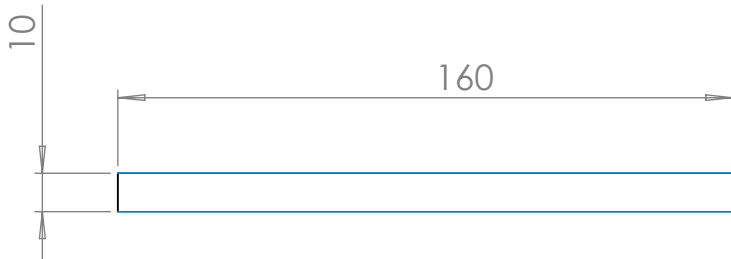
D

C

C

B

B



WENN NICHT ANDERS DEFINIERT:
 BEMASSUNGEN SIND IN MILLIMETER
 OBERFLÄCHENBESCHAFFENHEIT:
 TOLERANZEN:
 LINEAR:
 WINKEL:

OBERFLÄCHENGÜTE:

ENTGRATEN
 UND SCHARFE
 KANTEN
 BRECHEN

ZEICHNUNG NICHT SKALIEREN

ÄNDERUNG

	NAME	SIGNATUR	DATUM		
GEZEICHNET					
GEPRÜFT					
GENEHMIGT					
PRODUKTION					
QUALITÄT					

BENENNUNG:

WERKSTOFF:

ZEICHNUNGSNR.

Wall

MASSSTAB:1:50

BLATT 1 VON 1

A4

4 3 2 1

A

A